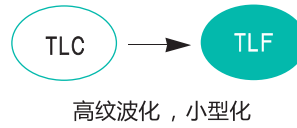


TLF 系列

• 105°C 5,000Hrs 保证。

- 非耐清洗品。
- 小型品。
- 用于OBC(机载控制器), 开关电源, 变频器。
- 符合RoHS。
- 环境亲和品。



规格表

项目	特性						
额定电压范围	450 ~ 500 V _{DC}						
工作温度范围	-40 ~ +105°C						
容量许容差	±20%(M) (20°C, 120Hz)						
漏电流	I = 0.02 CV(μA) 或 3mA 中任何一个较小值。 I: 最大漏电流 (μA), C: 公称容量 (μF), V: 额定电压 (V _{DC}) (20°C, 5分值)						
※ 损失角正切值 (Tanδ)	<table border="1"> <tr> <td>额定电压 (V_{DC})</td> <td>450 ~ 500</td> </tr> <tr> <td>Tanδ(Max.)</td> <td>0.20</td> </tr> </table> <p>(20°C, 120Hz)</p>	额定电压 (V _{DC})	450 ~ 500	Tanδ(Max.)	0.20		
额定电压 (V _{DC})	450 ~ 500						
Tanδ(Max.)	0.20						
温度特性 (最大阻抗比)	<table border="1"> <tr> <td>额定电压 (V_{DC})</td> <td>450 ~ 500</td> </tr> <tr> <td>Z(-25°C)/Z(20°C)</td> <td>8</td> </tr> <tr> <td>Z(-40°C)/Z(20°C)</td> <td>16</td> </tr> </table> <p>(120Hz)</p>	额定电压 (V _{DC})	450 ~ 500	Z(-25°C)/Z(20°C)	8	Z(-40°C)/Z(20°C)	16
额定电压 (V _{DC})	450 ~ 500						
Z(-25°C)/Z(20°C)	8						
Z(-40°C)/Z(20°C)	16						
耐久性	<p>在105°C的环境中, 连续加载叠加额定纹波电流的额定电压 (峰值电压不应超过额定电压) 5,000小时后, 待温度恢复到20°C进行测量时, 应满足以下要求。</p> <p>容量变化率 ≤ 初始值的 ±25% Tanδ ≤ 初始规格值的 250% 漏电流 ≤ 初始规格值</p>						
高温无负荷特性	<p>在105°C环境中, 无负荷放置1,000小时后, 待温度恢复到20°C进行测量时, 应满足以下要求。当不符合下面要求时, 加载额定电压至少30分钟, 放置24~48小时后再测定。</p> <p>容量变化率 ≤ 初始值的 ±20% Tanδ ≤ 初始规格值的 150% 漏电流 ≤ 初始规格值</p>						
其他	应满足KS C IEC 60384-4的特性要求						

※ 对于 CV > 100,000 的电容器, Tanδ值将会增大。
当容量超过 1,000μF 时, 每增加 1,000μF, Tanδ 值设定增加 0.01。

额定纹波电流

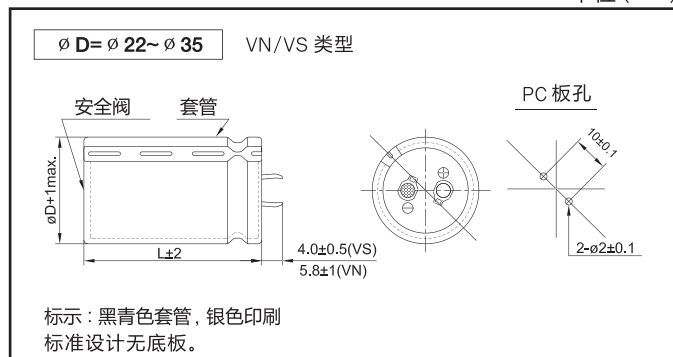
当电容器在纹波频率与系列对应的频率相异情况下使用时, 最大纹波电流必须使用规定值乘以下表系数所得的值。

频率修正系数

V _{DC}	频率(Hz)	60	120	300	1k	10k~
450~500V _{DC}		0.77	1.00	1.16	1.30	1.41

TLF 系列尺寸图

单位 (mm)





TLF系列对应表

μF \n Vdc \n ϕ D	450				500			
	22	25.4	30	35	22	25.4	30	35
82					22 × 35 0.56			
100					22 × 40 0.65	25.4 × 30 0.63		
120					22 × 45 0.75	25.4 × 35 0.73		
150	22 × 35 0.68				22 × 50 0.87	25.4 × 40 0.85	30 × 30 0.84	
180	22 × 40 0.78	25.4 × 30 0.76				25.4 × 45 0.97	30 × 35 0.97	
220	22 × 45 0.90	25.4 × 35 0.88				25.4 × 50 1.12	30 × 40 1.12	35 × 30 1.09
270	22 × 50 1.04	25.4 × 40 1.03	30 × 30 1.01				30 × 45 1.29	35 × 35 1.27
330		25.4 × 45 1.18	30 × 35 1.17				30 × 50 1.48	35 × 40 1.47
390		25.4 × 50 1.33	30 × 40 1.33	35 × 30 1.30				35 × 45 1.66
470			30 × 45 1.52	35 × 35 1.50				35 × 50 1.89
560			30 × 50 1.72	35 × 40 1.71				
680				35 × 45 1.96				
820				35 × 50 2.24	←尺寸 ϕ D×L(mm) ←额定纹波电流 (Arms/105°C, 120Hz)			