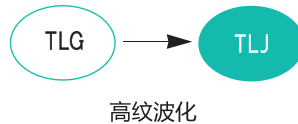


## TLJ 系列

• 105°C 3,000Hrs 保证。

- 非耐清洗品。
- 高纹波品，低温度化。
- 用于开关电源，变频器。
- 符合 RoHS。
- 环境亲和品。



### 规格表

项目	特性										
额定电压范围	400 ~ 500 V <sub>DC</sub>										
工作温度范围	-40 ~ +105°C										
容量许容差	±20%(M) (20°C, 120Hz)										
漏电流	I = 3√CV(μA) 或 3mA 中任何一个较小值。 I: 最大漏电流 (μA), C: 公称容量 (μF), V: 额定电压 (V <sub>DC</sub> ) (20°C, 5分值)										
※ 损失角正切值 (Tanδ)	<table border="1"> <tr> <td>额定电压 (V<sub>DC</sub>)</td> <td>400</td> <td>420 ~ 500</td> </tr> <tr> <td>Tanδ(Max.)</td> <td>0.15</td> <td>0.20</td> </tr> </table>	额定电压 (V <sub>DC</sub> )	400	420 ~ 500	Tanδ(Max.)	0.15	0.20	(20°C, 120Hz)			
额定电压 (V <sub>DC</sub> )	400	420 ~ 500									
Tanδ(Max.)	0.15	0.20									
温度特性 (最大阻抗比)	<table border="1"> <tr> <td>额定电压 (V<sub>DC</sub>)</td> <td>400</td> <td>420 ~ 500</td> </tr> <tr> <td>Z(-25°C)/Z(20°C)</td> <td>4</td> <td>8</td> </tr> <tr> <td>Z(-40°C)/Z(20°C)</td> <td>8</td> <td>16</td> </tr> </table>	额定电压 (V <sub>DC</sub> )	400	420 ~ 500	Z(-25°C)/Z(20°C)	4	8	Z(-40°C)/Z(20°C)	8	16	(120Hz)
额定电压 (V <sub>DC</sub> )	400	420 ~ 500									
Z(-25°C)/Z(20°C)	4	8									
Z(-40°C)/Z(20°C)	8	16									
耐久性	在105°C的环境中，连续加载叠加额定纹波电流的额定电压 (峰值电压不应超过额定电压) 3,000 小时后，待温度恢复到20°C进行测量时，应满足以下要求。 容量变化率 ≤ 初始值的 ±20% Tanδ ≤ 初始规格值的 200% 漏电流 ≤ 初始规格值										
高温无负荷特性	在105°C环境中，无负荷放置1,000小时后，待温度恢复到20°C进行测量时，应满足以下要求。 当不符合下面要求时，加载额定电压至少30分钟，放置24~48小时后再测定。 容量变化率 ≤ 初始值的 ±20% Tanδ ≤ 初始规格值的 200% 漏电流 ≤ 初始规格值										
其他	应满足 KS C IEC 60384-4的特性要求										

※ 对于 CV > 100,000 的电容器，Tanδ 值将会增大。  
当容量超过 1,000μF 时，每增加 1,000μF，Tanδ 值设定增加 0.01。

### 额定纹波电流

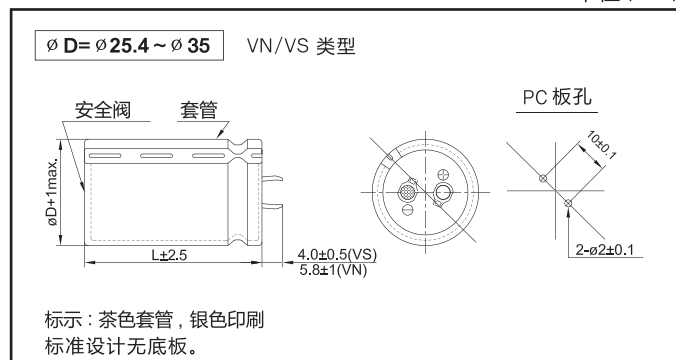
当电容器在纹波频率与系列对应表的频率相异情况下使用时，最大纹波电流必须使用规定值乘以下表系数所得的值。

#### 频率修正系数

V <sub>DC</sub> \ 频率(Hz)	60	120	300	1k	10k~
400~500	0.77	1.00	1.16	1.30	1.41

### TLJ 系列尺寸图

单位 (mm)



TLJ 系列对应表

VDC	容量 ( $\mu$ F)	$\phi$ D×L(mm)	额定纹波电流 (Arms/105°C, 120Hz)	VDC	容量 ( $\mu$ F)	$\phi$ D×L(mm)	额定纹波电流 (Arms/105°C, 120Hz)
400	120	25.4 × 25	1.05	450	100	25.4 × 25	0.92
	180	25.4 × 30	1.34		150	25.4 × 35	1.17
		30 × 25	1.37			30 × 25	1.20
	220	25.4 × 35	1.52		180	25.4 × 40	1.31
	270	25.4 × 40	1.73		220	25.4 × 45	1.50
		30 × 30	1.73			30 × 35	1.50
		35 × 25	1.74			35 × 25	1.51
	330	25.4 × 50	1.98		270	25.4 × 50	1.76
		30 × 35	1.96			30 × 40	1.77
		35 × 30	1.96			35 × 30	1.74
	390	30 × 40	2.21		330	30 × 45	2.02
		35 × 35	2.20			35 × 35	1.99
	470	30 × 50	2.61		390	30 × 50	2.25
		35 × 40	2.58			35 × 40	2.24
560	35 × 45	3.07	470	35 × 45	2.54		
680	35 × 50	3.39	560	35 × 50	2.83		
420	100	25.4 × 25	0.92	500	56	25.4 × 25	0.66
	150	25.4 × 30	1.10		68	25.4 × 25	0.69
		30 × 25	1.20			82	25.4 × 30
	180	25.4 × 35	1.24		30 × 25		0.94
	220	25.4 × 40	1.43		100	25.4 × 35	1.00
		30 × 30	1.43			25.4 × 40	1.11
		35 × 25	1.44			30 × 30	1.12
	270	25.4 × 45	1.69		120	35 × 25	1.14
		30 × 35	1.70			150	30 × 35
	330	35 × 30	1.74		180		25.4 × 50
		30 × 40	1.95			30 × 40	1.47
	390	30 × 45	2.18		220	35 × 30	1.50
		35 × 35	2.17			30 × 45	1.59
	470	30 × 50	2.55		270	35 × 35	1.61
35 × 45		2.54	35 × 40	1.73			
560	35 × 50	2.83	330	35 × 50	1.89		