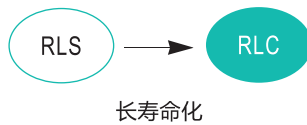


RLC系列

• 85°C 5,000Hrs 保证。

- 非耐清洗品。
- 长寿命品。
- 用于开关电源，变频器。
- 符合 RoHS。
- 环境亲和品。



规格表

项目	特性						
额定电压范围	160 ~ 500 V _{DC}						
工作温度范围	-25 ~ +85°C						
容量许容差	±20% (M) (20°C, 120Hz)						
漏电流	I = 0.02 CV(μA) 或 3mA 中任何一个较小值。 I: 最大漏电流 (μA), C: 公称容量 (μF), V: 额定电压 (V _{DC}) (20°C, 5 分值)						
※ 损失角正切值 (Tanδ)	<table border="1"> <tr> <td>额定电压 (V_{DC})</td> <td>160~400</td> <td>450~500</td> </tr> <tr> <td>Tanδ(Max.)</td> <td>0.15</td> <td>0.20</td> </tr> </table> (20°C, 120Hz)	额定电压 (V _{DC})	160~400	450~500	Tanδ(Max.)	0.15	0.20
额定电压 (V _{DC})	160~400	450~500					
Tanδ(Max.)	0.15	0.20					
温度特性 (最大阻抗比)	<table border="1"> <tr> <td>额定电压 (V_{DC})</td> <td>160~400</td> <td>450~500</td> </tr> <tr> <td>Z(-25°C)/Z(20°C)</td> <td>4</td> <td>8</td> </tr> </table> (120Hz)	额定电压 (V _{DC})	160~400	450~500	Z(-25°C)/Z(20°C)	4	8
额定电压 (V _{DC})	160~400	450~500					
Z(-25°C)/Z(20°C)	4	8					
耐久性	在 85°C 的环境中，连续加载叠加额定纹波电流的额定电压 (峰值电压不应超过额定电压) 5,000 小时后，待温度恢复到 20°C 进行测量时，应满足以下要求。 容量变化率 ≤ 初始值的 ±20% Tanδ ≤ 初始规格值的 200% 漏电流 ≤ 初始规格值						
高温无负荷特性	在 85°C 环境中，无负荷放置 1,000 小时后，待温度恢复到 20°C 进行测量时，应满足以下要求。当不符合下面要求时，加载额定电压至少 30 分钟，放置 24~48 小时后再测定。 容量变化率 ≤ 初始值的 ±15% Tanδ ≤ 初始规格值的 150% 漏电流 ≤ 初始规格值						
其他	应满足 KS C IEC 60384-4 的特性要求						

※ 对于 CV > 100,000 的电容器，Tanδ 值将会增大。

※ 当容量超过 1,000μF 时，每增加 1,000μF，Tanδ 值设定增加 0.01。

额定纹波电流

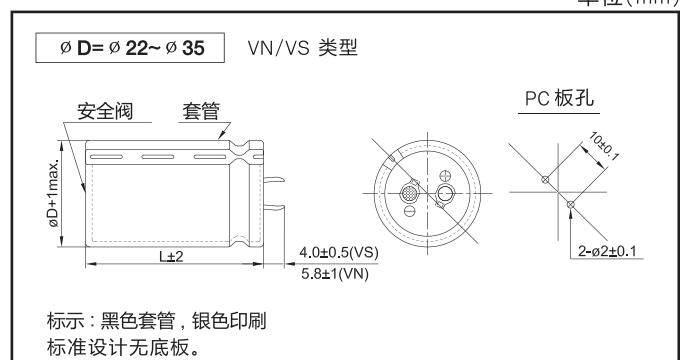
当电容器在纹波频率与系列对应表的频率相异情况下使用时，最大纹波电流必须使用规定值乘以下表系数所得的值。

频率修正系数

V _{DC} \ 频率(Hz)	60	120	300	1k	10k~
160~250V _{DC}	0.81	1.00	1.17	1.32	1.45
350~500V _{DC}	0.77	1.00	1.16	1.30	1.41

RLC系列尺寸图

单位(mm)



RLC系列对应表

V _{DC}	容量 (μF)	∅D×L(mm)	额定纹波电流 (Arms/ 85°C, 120Hz)	V _{DC}	容量 (μF)	∅D×L(mm)	额定纹波电流 (Arms/ 85°C, 120Hz)	
160	270	22 × 25	1.46	250	680	30 × 40	3.08	
	390	22 × 30	1.69		35 × 30	2.66		
		25.4 × 25	1.69		30 × 45	3.37		
	470	22 × 35	1.95		820	35 × 35	3.20	
	560	22 × 40	2.21			30 × 50	3.51	
		25.4 × 30	2.11		35 × 40	3.54		
		30 × 25	2.11	1,200	35 × 45	3.78		
	680	22 × 45	2.49	1,500	35 × 50	4.08		
		25.4 × 35	2.47	350	82	22 × 25	0.76	
	820	22 × 50	2.86		120	22 × 30	1.12	
		25.4 × 40	2.83		150	25.4 × 25	1.14	
		30 × 30	2.68			22 × 35	1.27	
		35 × 25	2.99		180	22 × 40	1.40	
	1,000	25.4 × 45	3.13			25.4 × 30	1.45	
		30 × 35	2.96			30 × 25	1.45	
	1,200	25.4 × 50	3.43		220	22 × 45	1.51	
		30 × 40	3.24			25.4 × 35	1.64	
	1,500	35 × 30	3.62		270	22 × 50	1.68	
30 × 45		3.62	25.4 × 40			1.83		
1,800	35 × 35	4.05	30 × 30			1.91		
	30 × 50	3.97	35 × 25	1.70				
2,200	35 × 40	4.44	330	25.4 × 45		1.97		
	35 × 45	4.75		30 × 35		2.15		
200	220	22 × 25	1.23	390	25.4 × 50	2.15		
	330	22 × 30	1.59		30 × 40	2.35		
		25.4 × 25	1.57		35 × 30	2.42		
	390	22 × 35	1.84		470	30 × 45	2.52	
	470	22 × 40	1.99			35 × 35	2.64	
		25.4 × 30	1.97		30 × 50	2.74		
		30 × 25	1.97		35 × 40	2.99		
	560	22 × 45	2.32		680	35 × 45	3.29	
		25.4 × 35	2.30		820	35 × 50	3.40	
	680	25.4 × 40	2.54		400	82	22 × 25	0.68
		30 × 30	2.55			120	22 × 30	0.89
			35 × 25			2.57	25.4 × 25	0.89
		820	25.4 × 45	2.98		150	22 × 35	1.07
			30 × 35	2.85		180	22 × 40	1.24
		1,000	30 × 40	3.15			25.4 × 30	1.18
	35 × 30		3.15	30 × 25		1.22		
	1,200	30 × 45	3.45	220		22 × 45	1.44	
		35 × 35	3.45			25.4 × 35	1.39	
1,500	35 × 40	3.86	270	22 × 50		1.68		
1,800	35 × 50	4.23		25.4 × 40		1.63		
	30 × 30	1.61		30 × 30		1.61		
250	150	22 × 25	1.07	330	35 × 25	1.65		
	220	22 × 30	1.46		25.4 × 45	1.90		
		25.4 × 25	1.38		30 × 35	1.89		
	270	22 × 35	1.64		390	30 × 40	2.18	
	330	22 × 40	1.81			35 × 30	2.12	
		25.4 × 30	1.81		30 × 45	2.51		
		30 × 25	1.86	35 × 35	2.48			
	390	22 × 45	1.92	560	30 × 50	3.00		
		25.4 × 35	2.05		35 × 40	2.86		
	470	22 × 50	2.11	680	30 × 60	3.50		
		25.4 × 40	2.27		35 × 45	3.31		
		30 × 30	2.27	820	30 × 70	4.00		
		35 × 25	2.18		35 × 50	3.80		
	560	25.4 × 45	2.42	1,000	35 × 60	4.54		
		30 × 35	2.58	1,200	35 × 70	5.32		
	680	25.4 × 50	2.66					

RLC系列对应表

VDC	容量 (μ F)	ϕ D×L(mm)	额定纹波电流 (Arms/85°C,120Hz)
450	68	22×25	0.52
	100	22×30	0.68
		25.4×25	0.69
	120	22×35	0.80
	150	22×40	0.94
		25.4×30	0.91
		30×25	0.94
	180	22×45	1.09
		25.4×35	1.06
	220	22×50	1.26
		25.4×40	1.24
		30×30	1.22
		35×25	1.24
	270	25.4×45	1.45
		30×35	1.44
	330	30×40	1.69
		35×30	1.63
	390	30×45	1.93
		35×35	1.89
	470	30×50	2.22
35×40		2.19	
560	30×60	2.60	
	35×45	2.51	
680	30×70	3.10	
	35×50	2.89	
820	35×60	3.43	
1,000	35×70	4.06	

VDC	容量 (μ F)	ϕ D×L(mm)	额定纹波电流 (Arms/85°C,120Hz)
500	39	22×25	0.30
	56	22×30	0.39
		25.4×25	0.39
	68	22×35	0.46
	82	22×40	0.53
		25.4×30	0.51
		30×25	0.53
	100	22×45	0.62
		25.4×35	0.60
	120	22×50	0.71
		25.4×40	0.70
		30×30	0.69
		35×25	0.70
	150	25.4×45	0.83
		30×35	0.82
	180	30×40	0.95
		35×30	0.92
	220	30×45	1.10
		35×35	1.08
	270	30×60	1.31
35×40		1.27	
330	30×70	1.64	
	35×50	1.54	
390	35×60	1.81	
470	35×70	2.13	