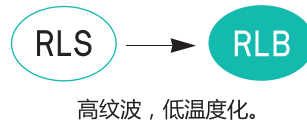


RLB 系列

• 85°C 3,000Hrs 保证。

- 非耐清洗品。
- 高纹波，低温度品。
- 用于高纹波电流，例如空调系统。
- 符合 RoHS。
- 环境亲和品。



规格表

项目	特性									
额定电压范围	400 ~ 500 V _{DC}									
工作温度范围	-40 ~ +85°C									
容量许容差	±10% (K) (20°C, 120Hz)									
漏电流	$I = 3\sqrt{CV}$ (µA) I: 最大漏电流 (µA), C: 公称容量 (µF), V: 额定电压 (V _{DC}) (20°C, 5 分值)									
※ 损失角正切值 (Tan δ)	<table border="1"> <tr> <td>额定电压 (V_{DC})</td> <td>400</td> <td>450~500</td> </tr> <tr> <td>Tan δ (Max.)</td> <td>0.15</td> <td>0.20</td> </tr> </table> (20°C, 120Hz)	额定电压 (V _{DC})	400	450~500	Tan δ (Max.)	0.15	0.20			
额定电压 (V _{DC})	400	450~500								
Tan δ (Max.)	0.15	0.20								
温度特性 (最大阻抗比)	<table border="1"> <tr> <td>额定电压 (V_{DC})</td> <td>400</td> <td>450~500</td> </tr> <tr> <td>Z(-25°C)/Z(20°C)</td> <td>4</td> <td>8</td> </tr> <tr> <td>Z(-40°C)/Z(20°C)</td> <td>8</td> <td>16</td> </tr> </table> (120Hz)	额定电压 (V _{DC})	400	450~500	Z(-25°C)/Z(20°C)	4	8	Z(-40°C)/Z(20°C)	8	16
额定电压 (V _{DC})	400	450~500								
Z(-25°C)/Z(20°C)	4	8								
Z(-40°C)/Z(20°C)	8	16								
耐久性	<p>在85°C的环境中，连续加载叠加额定纹波电流的额定电压(峰值电压不应超过额定电压)3,000小时后，待温度恢复到20°C进行测量时，应满足以下要求。</p> <p>容量变化率 ≤ 初始值的 ±20% Tan δ ≤ 初始规格值的 200% 漏电流 ≤ 初始规格值</p>									
高温无负荷特性	<p>在85°C环境中，无负荷放置1,000小时后，待温度恢复到20°C进行测量时，应满足以下要求。当不符合下面要求时，加载额定电压至少30分钟，放置24~48小时后再测定。</p> <p>容量变化率 ≤ 初始值的 ±15% Tan δ ≤ 初始规格值的 150% 漏电流 ≤ 初始规格值</p>									
其他	应满足 KS C IEC 60384-4 的特性要求									

※ 对于 CV > 100,000 的电容器，Tan δ 值将会增大。

※ 当容量超过 1,000 µF 时，每增加 1,000 µF，Tan δ 值设定增加 0.01。

额定纹波电流

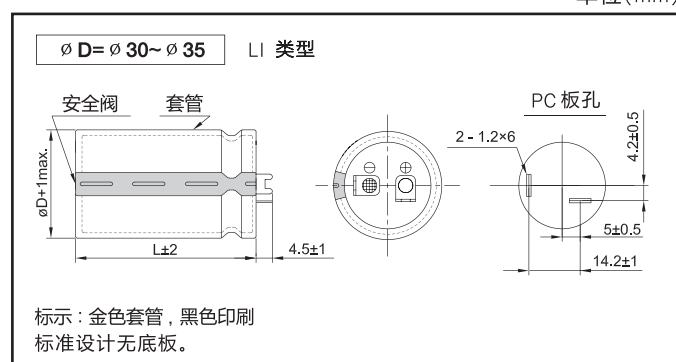
当电容器在纹波频率与系列对应表的频率相异情况下使用时，最大纹波电流必须使用规定值乘以下表系数所得的值。

频率修正系数

V _{DC} \ 频率(Hz)	60	120	300	1k	10k~
400~500V _{DC}	0.77	1.00	1.16	1.30	1.41

RLB系列尺寸图

单位 (mm)



RLB 系列对应表

VDC	容量(μF)	∅D×L(mm)	额定纹波电流 (Arms/85°C,120Hz)
400	100	30 × 20	1.01
	150	30 × 25	1.35
		35 × 20	
	220	30 × 30	1.84
		35 × 25	1.83
	270	30 × 35	2.11
	330	30 × 40	2.47
		35 × 30	2.45
	390	35 × 35	2.84
	470	30 × 50	3.32
		35 × 40	3.30
	560	35 × 45	3.70
		30 × 60	4.00
680	35 × 50		
820	35 × 60	4.50	
450	82	30 × 20	0.94
	120	30 × 25	1.23
		35 × 20	
	180	30 × 30	1.67
		35 × 25	1.66
	220	30 × 35	1.95
	270	30 × 40	2.29
	330	35 × 35	2.64
	390	30 × 50	3.03
		35 × 40	3.01
	470	30 × 60	3.61
		35 × 45	3.50
	560	35 × 50	4.00
	680	35 × 60	4.40
	820	35 × 70	4.80
1,000	35 × 80	5.20	

VDC	容量(μF)	∅D×L(mm)	额定纹波电流 (Arms/85°C,120Hz)
500	82	30 × 25	0.69
	100	30 × 30	0.80
		35 × 25	0.79
	120	30 × 35	0.93
	150	30 × 40	1.09
		35 × 30	1.07
	180	35 × 35	1.24
		30 × 50	1.45
	220	35 × 40	1.44
		30 × 60	1.72
	270	35 × 45	1.68
		330	35 × 50
	390	35 × 60	2.26
	470	35 × 70	2.55